



Исполнение

Циркуляционный насос с высокой энергетической эффективностью с переменной скоростью, управляемый синхронным двигателем с постоянными магнитами контролируемым инвертором.

Применение

Солнечные тепловые системы

Технические данные

- температура жидкости от +2°C до +110°C
- максимальная температура воздуха: от 0°C до +40°C
- максимальное давление: 10 бар
- Условия хранения: от -20°C до +70°C, относительная влажность 95% при +40°C
- маркировка : в соответствии с требованиями маркировки EC
- Звуковое давление: не более 43 дБ (A)
- Минимальное давление на всасывании: 0,3 бар при 50°C
1,0 бар при 95°C
1,5 бар при 110°C
- Максимальное количество гликоля: 40%
- Электромагнитная совместимость по стандартам EN 55014-1, EN 61000-3-2, EN 55014-2
- Патрубки резьбовые по стандарту ISO 228:G 1, G 1 1/2
- минимальная мощность: 3 W

Маркировка

NCE EL 32 - 60 / 180

Серия _____
 Версия _____
 внутренний диаметр раструба в мм _____
 Общая высота напора _____
 Межосевые расстояния для монтажа мм _____

Двигатель

Синхронный двигатель с постоянными магнитами
 Количество оборотов двигателя: переменная скорость
 Сетевое напряжение: монофазное 230 В (-10%: +6%)
 Частота: 50 Гц
 Класс защиты: IP 44
 Класс изоляции: H
 Устройство класса II
 Защита против перегрузки (блокировка ротора):
 1) Автоматическая защита с функцией электронной разблокировки ротора
 2) Защита с помощью теплозащитного устройства
 Кабель: провод рабочей фазы и нейтральной фазы
 Исполнение по стандартам: EN 60335-1, EN 60335-2-51

Специальные исполнения по запросу

Резьбовые соединения из латуни или из чугуна
 Теплоизоляция с изолирующей оболочкой EPP

Тех. Характеристики

КОМПАКТНЫЙ ДИЗАЙН

Очень компактное изделие для упрощения монтажа даже в очень тесных местах.

ПРОСТОТА МОНТАЖА И РЕГУЛИРОВКИ

Установка циркуляционного насоса **NCE EL** значительно упрощена, благодаря быстрым креплениям.

НАДЕЖНОСТЬ

Как все циркуляционные насосы нашего производства, насос **NCE EL** имеет запатентованную квадратную камеру, категорически предотвращающую остановку двигателя

Керамический вал двигателя

Гидравлическая часть полностью окрашена методом электрофореза

Программа для автоматического управления воздушной заслонкой и разблокировкой

Простота использования

Циркуляционный насос **NCE EL** имеет бесконечные стабильные рабочие кривые от 0,6м до 7м можно выбрать пропорциональное регулирование давления или точное значение рабочей точки.

Режим работы



ПРОГРАММА ПРОПОРЦИОНАЛЬНОЙ КРИВОЙ Др-с (ЗЕЛЕНЫЙ СВЕТОДИОД)

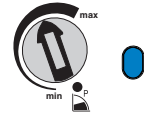
При установке переключателя в положение "P", насос работает по пропорциональной рабочей кривой.

Такой режим обеспечивает максимальную энергетическую эффективность.



РУЧНАЯ ПРОГРАММА (СИНИЙ СВЕТОДИОД)

При установке переключателя в любое положение между MIN и MAX вручную выбирается самая подходящая рабочая кривая для системы.



ВНИМАНИЕ!

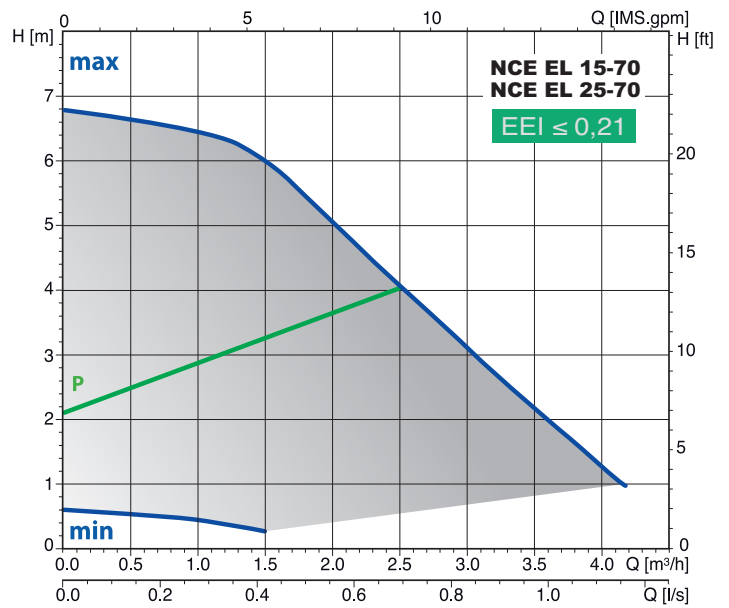
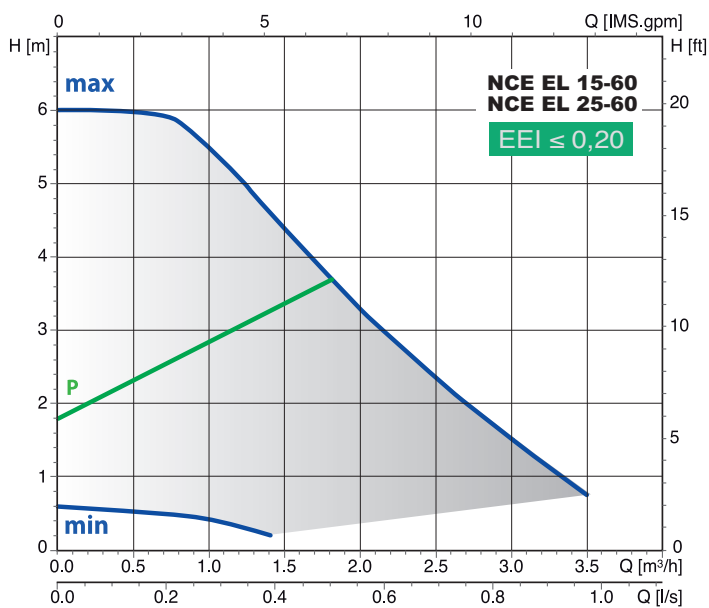


- Красный светодиод: насос заблокирован, но все еще под напряжением.



- Белый светодиод мигающий: необходимость дегазации системы, воздух в системе.

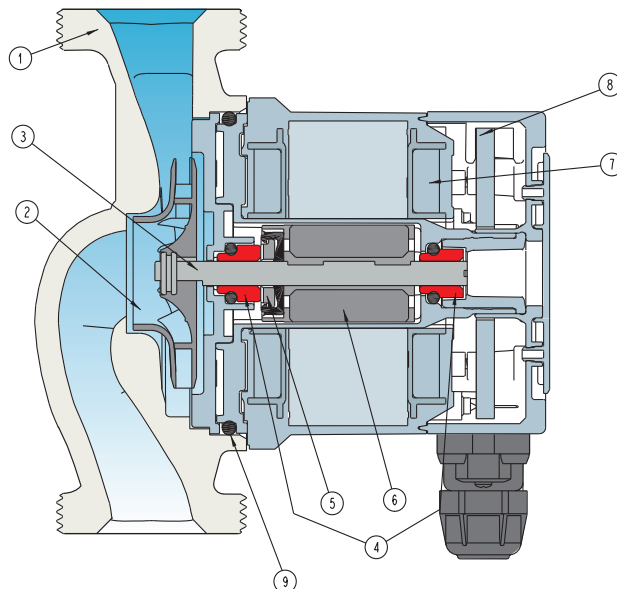
Характеристические кривые



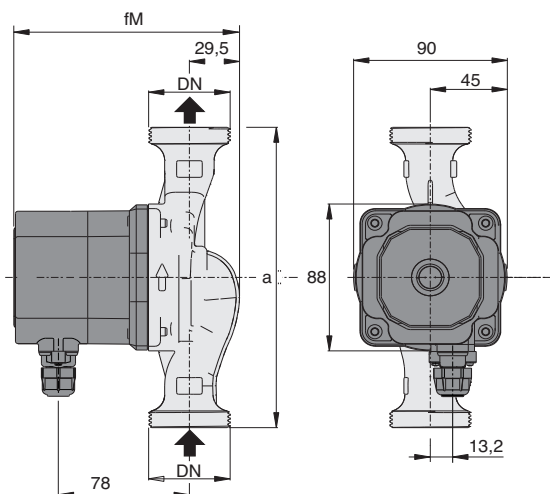
P ПРОПОРЦИОНАЛЬНАЯ КРИВАЯ
min-max n ФИКСИРОВАННЫЕ КРИВЫЕ

Материалы

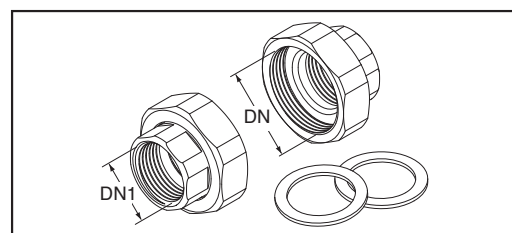
Компонент	Поз.	Материал
Корпус насоса	1	чугун GJL 200 EN 1561
Рабочее колесо	2	композит
Вал	3	керамика
Подшипники	4	Уголь
Упор	5	керамика
Ротор	6	композит/феррит
Обмотка	7	медная проволока
Электронная плата	8	-
Уплотнение	9	EPDM



Габариты и вес



Резьбовые соединения (по запросу)

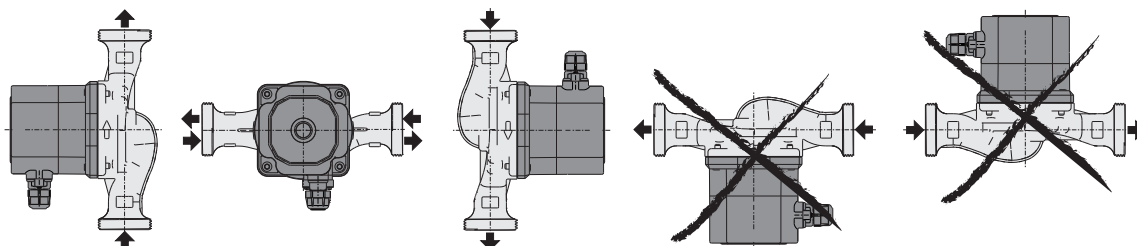


ТИП	DN	230V		P1		mm		kg
		A max	A min	W max	W min	fm	a	
NCE EL 15-60/130/A	G 1	0,33	0,03	42	3	134	130	1,67
NCE EL 25-60/130/A	G 1 1/2						1,81	
NCE EL 25-60/180/A	G 1 1/2	0,33	0,03	42	3	134	180	1,96
NCE EL 15-70/130	G 1	0,44	0,03	56	3	144	130	1,91
NCE EL 25-70/130	G 1 1/2						2,05	
NCE EL 25-70/180	G 1 1/2						2,20	

ТИП	DN	DN1
КИТ G 1 - G 1/2 (NCE . 15..)	G 1	G 1/2
КИТ G 1 1/2 - G 1 (NCE . 25..)	G 1 1/2	G 1
КИТ G 2 - G 1 1/4 (NCE . 32..)	G 2	G 1 1/4

Примеры установки

Установка



Положение контактной коробки (по запросу)

