

Конструкция

Вертикальные электронасосы колонного типа с наружным двигателем и корпусом, погружаемым в перекачиваемую жидкость (всасывающая труба и донный клапан не нужны).

Раб. колесо – VAL: осажённое (вихревого типа)
– SC: открытое

Раструб – VAL30, SC30, SC50: резьбовой по стандарту ISO 228
– VAL65: фланцевый с резьбовым, овальным, плоским контрфланцем UNI 2245, PN 2,5.

Применение

для слегка загрязнённых жидкостей, для жидкостей, не содержащих абразивных частиц и не агрессивных к конструкционным материалам насоса
для слива воды из ванн или дренажа канав с бытовыми и промышленными стоками

Эксплуатационные ограничения

Температура жидкости не более 40°C.
Температура окружающего воздуха не более 40°C.
Непрерывный режим эксплуатации.
Максимальный диаметр твердых частиц: VAL 30 = 25 мм, VAL 65 = 50 мм;
SC 30 = 3 мм, SC 50 = 6 мм.

Электродвигатель

Индукционный 2-полюсный двигатель, 50 Гц, 2900 об./мин.

VAL –SC: трехфазный – 230/400 В (±10%)

VALM–SCM: монофазный 230 В (±10%), с термозащитным устройством.

Изоляция класса "F".

Защитное устройство IP 54.

Класс энергосбережения IE3 для трехфазных двигателей мощностью от 0,75 кВт.

Конструкция в соответствии со стандартом EN 60034-1; EN 60034-30-1. EN 60335-1, EN 60335-2-41.

Специальные исполнения под заказ

другие напряжения

частота 60 Гц (см. каталог для частоты 60 Гц)

с защитным устройством IP 55

направляющая втулка вала из бронзы (для жидкостей с температурой до 100°C.

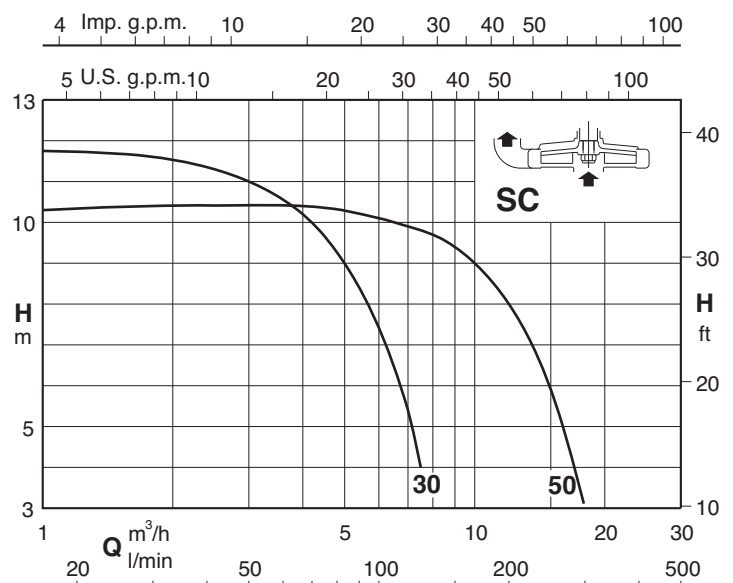
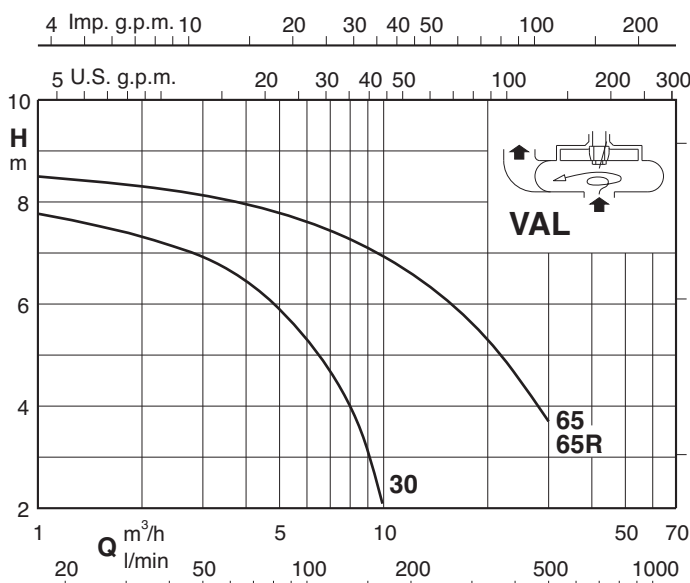
для работы с жидкостями или в среде с более высокой температурой

Конструкционные материалы

Составная часть	VAL	SC
Корпус насоса	Чугун	Чугун
Корпус нижней опоры*	GJL 200 EN 1561	GJL 200 EN 1561
Рабочее колесо	Латунь P-Cu Zn 40 Pb 2 UNI 5705 в мод. VAL 30	Латунь P-Cu Zn 40 Pb 2 UNI 5705
	Чугун GJL 200 EN 1561 в мод. VAL 65	
Вал	Сталь C 40 UNI 7231	
Направляющая втулка вала	Тех. полимер	
Защитный кожух вала	Хромир. бронза (в мод. VAL65)	–

* Отсутствует в модели VAL 30

Область применения $n \approx 2900$ об./мин.



72.869.C

Тех. характеристики $n \approx 2900$ об./мин.

3 ~	230V 400V		1 ~	230V P ₁		P ₂		Q m ³ /h	H m																				
	A	A		A	kW	kW	HP		l/min	3	3,5	4	4,5	5	5,5	6	6,5	7	7,5	8	9	10	12	14	16	18	20	25	30
VAL 30/A	2,3	1,3	VALM 30/A	3,6	0,63	0,45	0,6		6,7	6,5	6,2	5,9	5,6	5,3	5	4,7	4,3	4	3	2									
VAL 65/A	7,5	4,3				1,5	2											7,1	6,9	6,6	6,3	6	5,6	5,3	4,5	3,7			
VAL 65-R/B	9,15	5,3				2,2	3											7,1	6,9	6,6	6,3	6	5,6	5,3	4,5	3,7			
SC 30/A	2,3	1,3	SCM 30/A	2,8	0,47	0,37	0,5	11	10,6	10,2	9,6	9	8,3	7,4	6,5	5,4	4												
SC 50/A	2,3	1,3	SCM 50/A	3,6	0,69	0,45	0,6					10,3	10,2	10,1	10	9,9	9,8	9,7	9,4	9	8	6,7	5	3					

P₁ Максимальная потребляемая мощность.

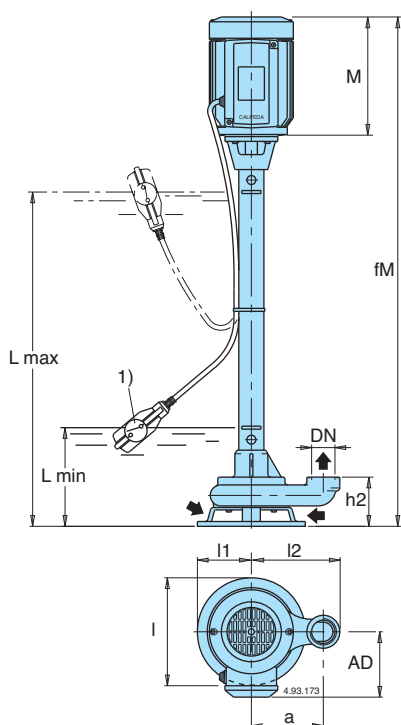
H Общая высота напора в м

Допуски согласно стандарту UNI EN ISO 9906:2012.

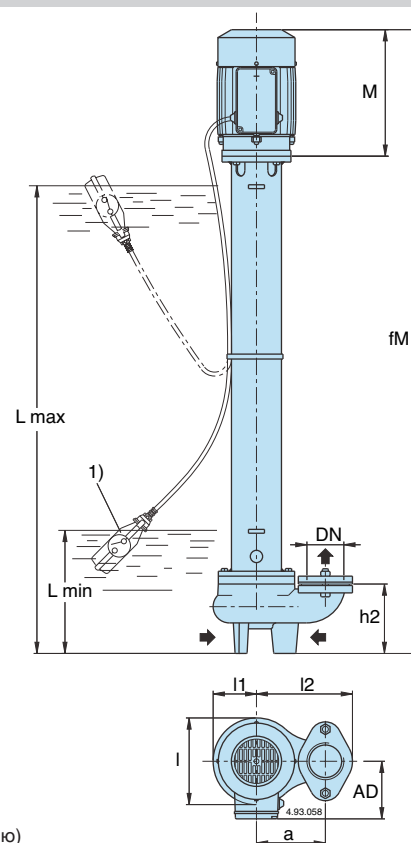
P₂ Номинальная мощность двигателя.

Размеры и вес

VAL 30
SC 30
SC 50



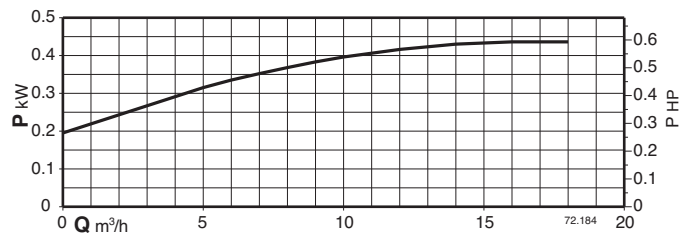
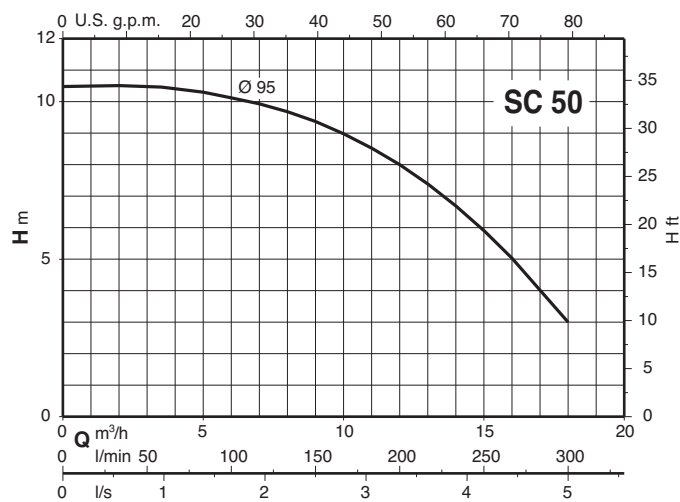
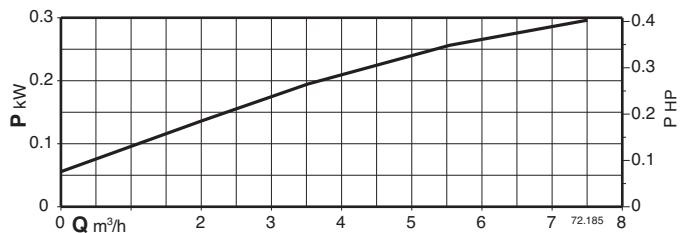
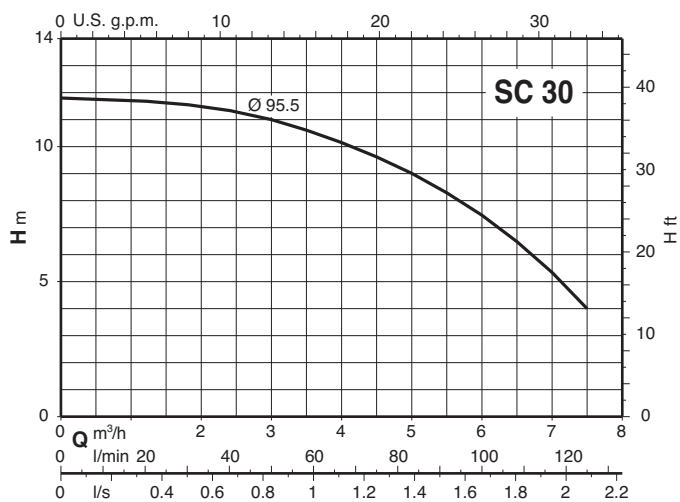
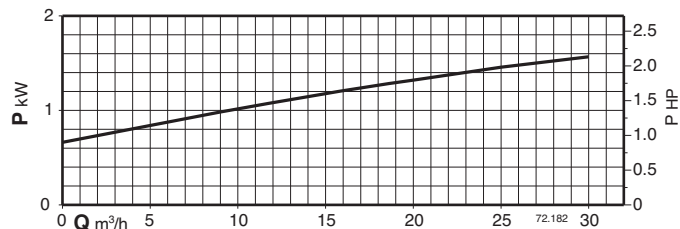
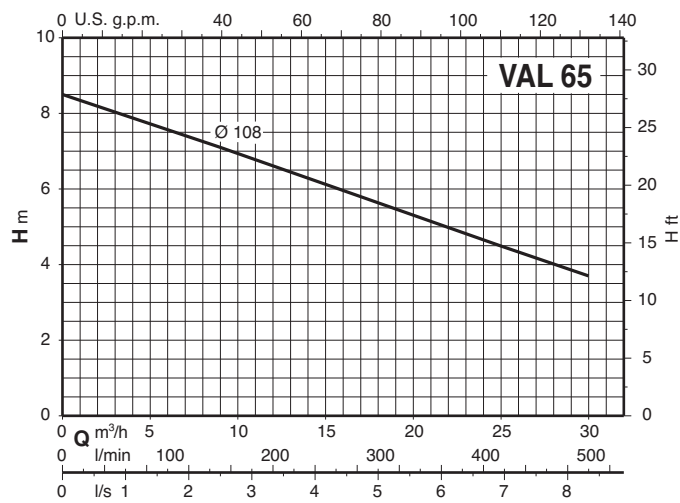
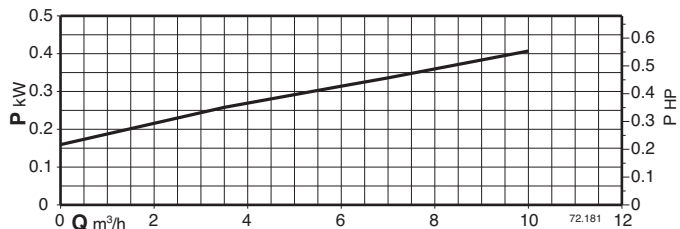
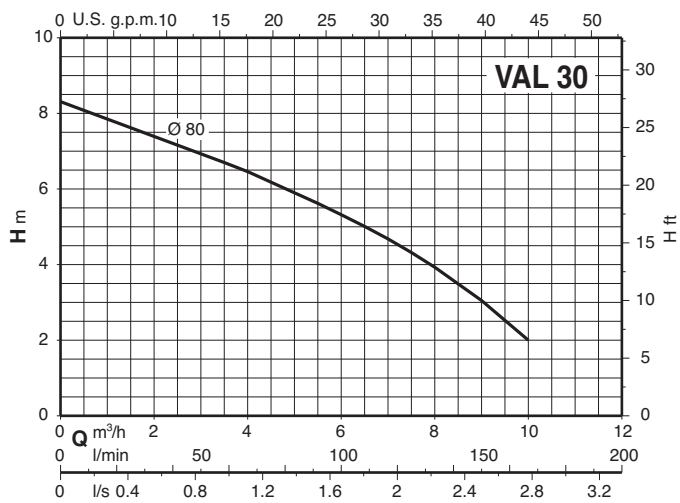
VAL 6E
VAL 65-R



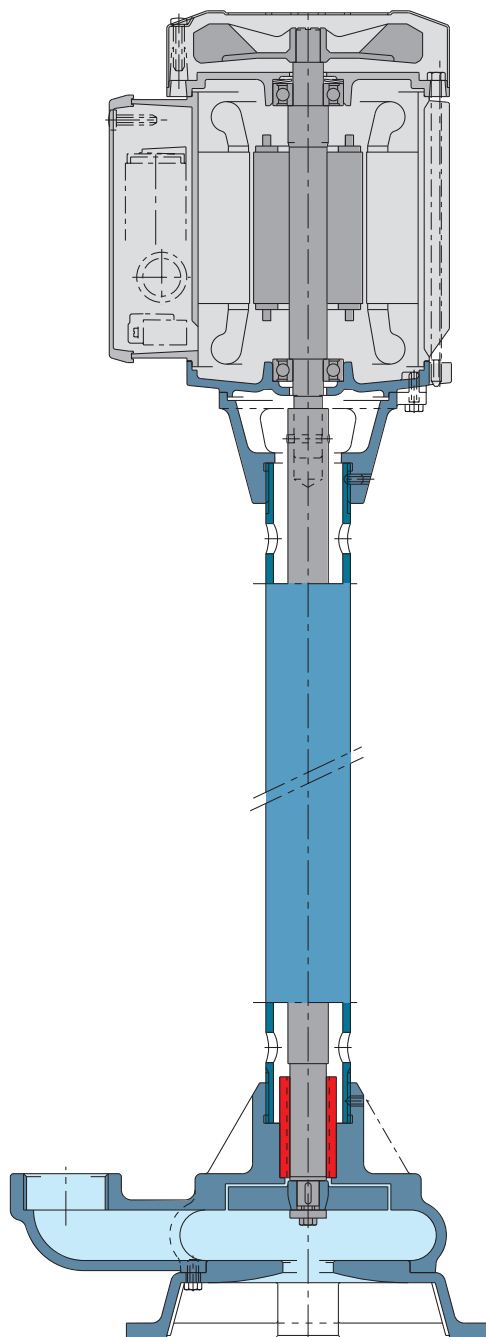
1) Поплавковый выключатель (по требованию)

ТИП	DN ISO 228	MM										kg	
		fM	M	h2	AD	a	L min	L max	I	I1	I2		
VAL 30/750/A	G 1 1/4	1025	200	82	111	120	150	750	180	90	148	17,8	
VAL 30/1000/A		1275						1000					19,5
VAL 65/1000/A		1245						950					40
VAL 65/1500/A	G 2 1/2	1745	235	140	135	140	250	1450	175	88	195	48	
VAL 65/2000/A		2245						1950				56	
VAL 65/2500/A		2745						2450				64	
VAL 65/1000-R/B		1285						950				43	
VAL 65/1500-R/B	G 2 1/2	1785	275	140	135	140	250	1450	175	88	195	51	
VAL 65/2000-R/B		2285						1950				59	
VAL 65/2500-R/B		2785						2450				67	
SC 30/500/A		G 1 1/4						765				200	105
SC 30/750/A	1015		705	19,6									
SC 30/1000/A	1265		955	21,8									
SC 30/1250/A	1515		1205	24									
SC 50/500/A	780		470	18,5									
SC 50/750/A	G 2	1030	200	120	111	120	215	720	173	86	157	20,7	
SC 50/1000/A		1280						970				22,9	
SC 50/1250/A		1530						1220				25,1	

Характеристические кривые $n \approx 2900$ об./мин.



Вид в разрезе

**АССОРТИМЕНТ**

Большой ассортимент насосов удовлетворяет широкий спектр запросов пользователей для разных типов установок

КОНСТРУКЦИЯ БЕЗ МЕХАНИЧЕСКОГО УПЛОТНЕНИЯ

Отсутствие механического уплотнения позволяет свести к минимуму необходимые операции по обслуживанию.

ПОПЛАВОК

Насосы могут быть оснащены поплавковым выключателем. В данном случае не требуется дополнительная система контроля уровней