



Конструкционные материалы

Составная часть	Материал
Корпус насоса	PPO-GF20 (Норил)
Рабочее колесо	
Корпус ступени	
Кожух двигателя	Хромоникелевая сталь 1.4301 EN 10088 (AISI 304)
Крышка кожуха	
фильтр	Полипропилен
Ручка	
Вал	Хромоникелевая сталь 1.4305 EN 10088 (AISI 303)
Мех. уплотнение	Алюмооксидная керамика, уголь, NBR
Смазка для уплотнения	Белое масло для пищевого и медицинского использования

Конструкция

Центробежные многоступенчатые насосы с корпусом из нержавеющей стали, с вертикальным подающим патрубком. Двигатель охлаждается перекачиваемой водой, проходящей между корпусом двигателя и наружным корпусом. Двойное уплотнение на валу в масляной камере для надежной защиты двигателя от воды и для защиты от сухого хода.

Применение

- Перекачка чистой воды, содержащей твердые тела диаметром до 2 мм.
- дренаж затопленных помещений или ванн
- забор воды из водопотоков, скважин для дождевой воды; ирригация при использовании снаружи длина кабеля питания не должна быть менее 10 м, по стандарту EN 60335-2-41

Эксплуатационные ограничения

- Максимальная температура жидкости: 35°C.
- Глубина погружения макс. 5 м.
- Минимальный уровень опустошения с поплавком 100 мм.
- Непрерывная работа.

Электродвигатель

Индукционный 2-полюсный двигатель, 50 Гц, 2900 об./мин.

MP: трехфазный 230 В (±10%)
трехфазный 400 В (±10%).

MPM: монофазный 230 В (±10%) с поплавковым выключателем и термозащитным устройством.

Встроенный конденсатор.

Изоляция класса "F".

Защита IP X8 (для непрерывной работы в погруженном положении).

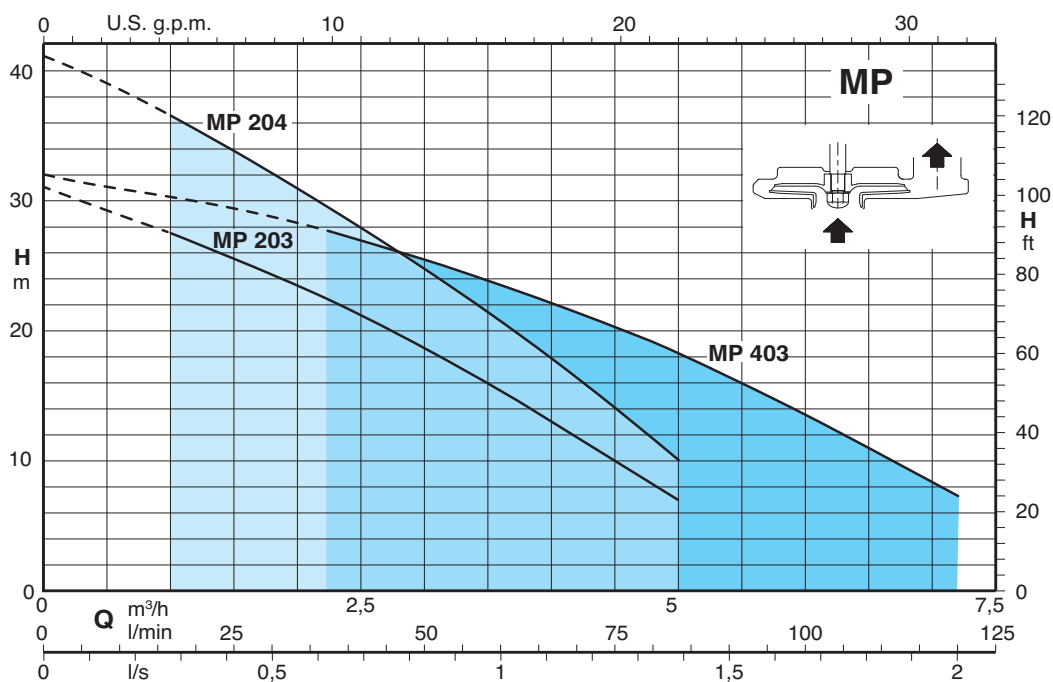
Обмотка сухая с тройной пропиткой, устойчивой к влаге.

Исполнение в соответствии со стандартом EN 60 335-2-41.

Специальные исполнения под заказ

- другие напряжения
- частота 60 Гц (см. каталог для частоты 60 Гц)
- другие механические уплотнения
- длина кабеля 10 м
- с фиксированным (магнитным) поплавковым выключателем.
- двигатель предрасположен для работы с инвертором.

Область применения $n \approx 2900$ об./мин.



Тех. характеристики $n \approx 2800$ об./мин.

3~	230V 400V		1~	230V Конденсатор			P ₁	P ₂		Q											
	A	A		A	µf	Vc		kW	kW		HP	m ³ /h	0	1	1,5	2	2,5	3	3,5	4	4,5
MP 203/A	2,3	1,3	MPM 203/A	3,5	12,5	450	0,7	0,37	0,5	H	m	31	27,5	25,5	23,5	21,2	18,6	16	13	10	7
MP 204	2,8	1,6	MPM 204	4,5	16	450	0,95	0,45	0,6		m	41,1	36,5	33,8	30,9	27,9	24,7	21,4	17,9	14,1	10,1

3~	230V 400V		1~	230V Конденсатор			P ₁	P ₂		Q											
	A	A		A	µf	Vc		kW	kW		HP	m ³ /h	0	2,25	3	3,5	4	4,5	5	6	7,2
MP 403	2,8	1,6	MPM 403	4,5	16	450	0,95	0,45	0,6	H	m	32	27,6	25,5	23,8	22,1	20,3	18,3	13,5	7,3	-
											m										

P₁ Максимальная потребляемая мощность.

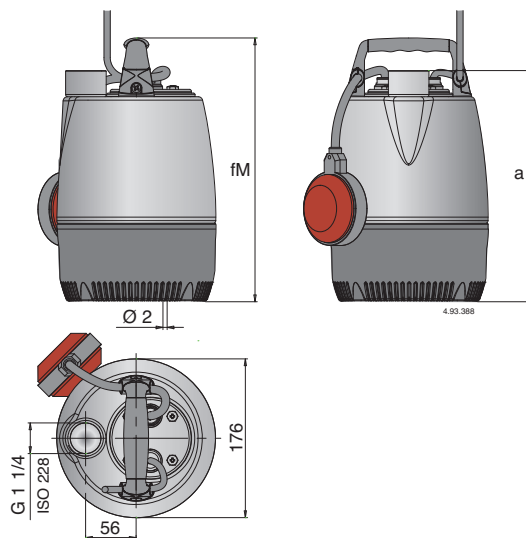
P₂ Номинальная мощность двигателя.

Плотность $\rho = 1000$ kg/m

Кинематическая вязкость $\nu = \text{макс. } 20$ мм²/сек.

Насосы	Кабель				поплачковый выключатель	
	материал кабеля	сечение	Длина	розетка СЕЕ 7(VII)	материал кабеля	сечение
MPM 203/A, 204, 403	H07RN-F	3G1 мм ²	5 м	ДА	H07RN-F	3G1 мм ²
MP 203/A, 204, 403	H07RN-F	4G1 мм ²	5 м	НЕТ	НЕТ	-

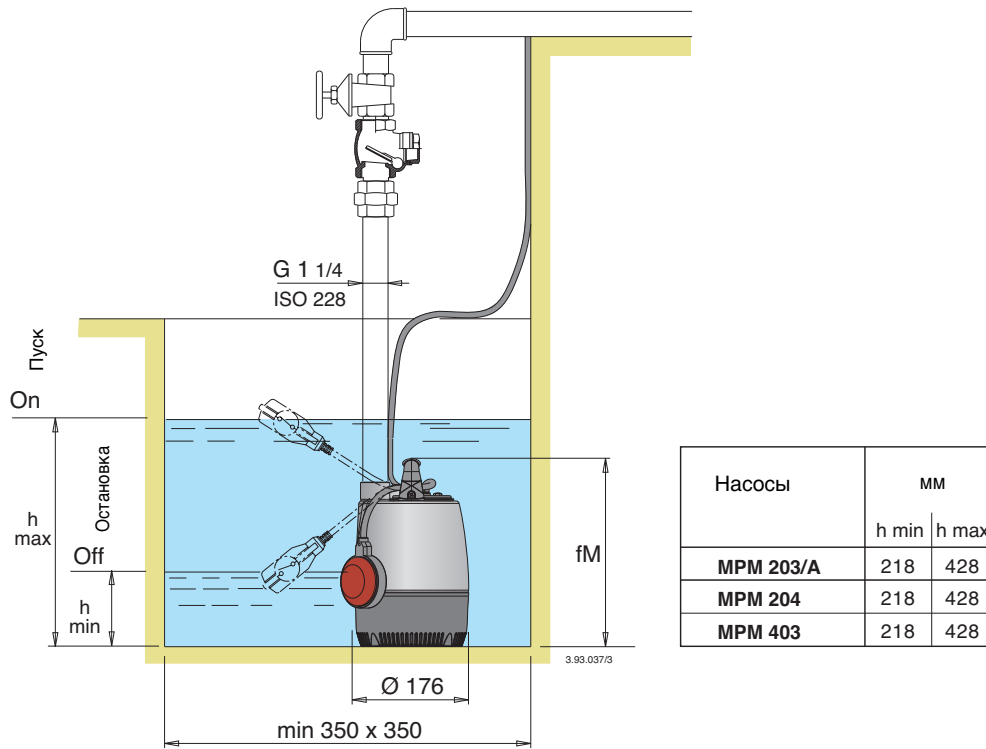
Размеры и вес



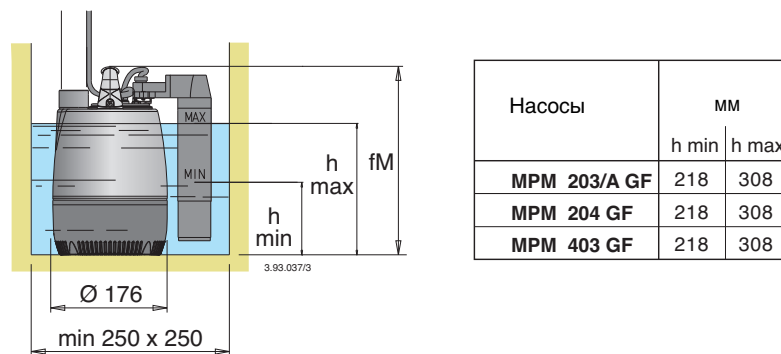
Насосы	мм		(1) kg	
	fM	a	MP	MPM
MP 203/A - MPM 203/A	382,5	346,5	6,4	6,7
MP 204 - MPM 204	382,5	346,5	8,1	8,1
MP 403 - MPM 403	382,5	346,5	8	8

1) при длине кабеля 5 м

Примеры установки



С фиксированным (магнитным) поплавковым выключателем.



Вид в разрезе

