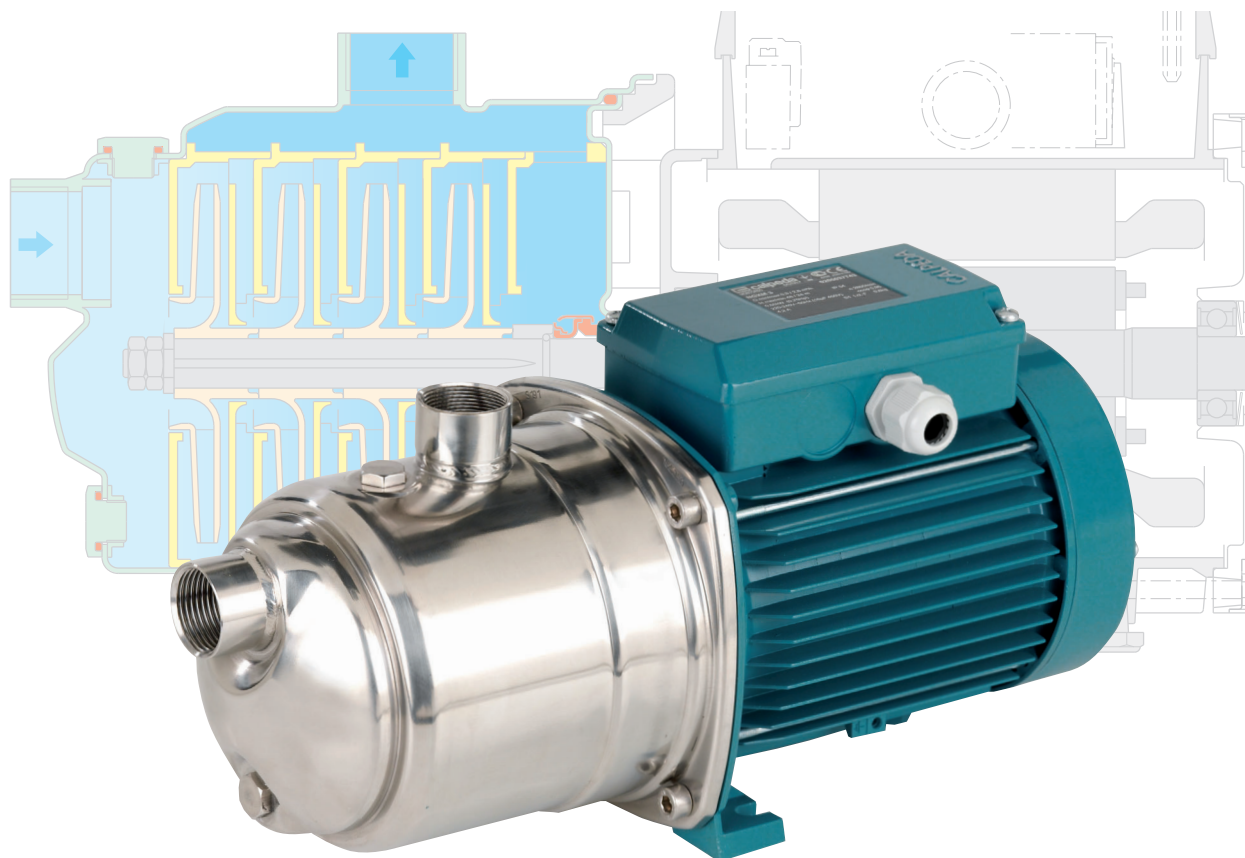
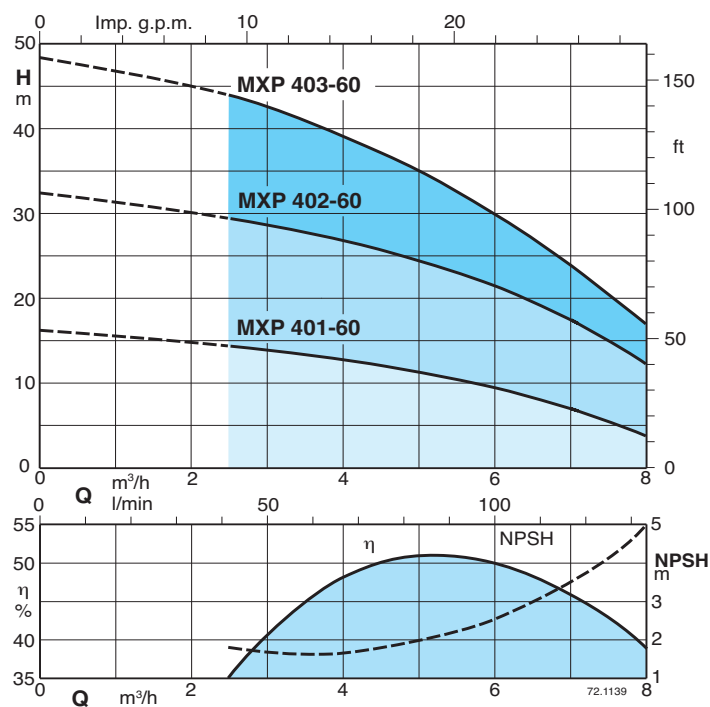
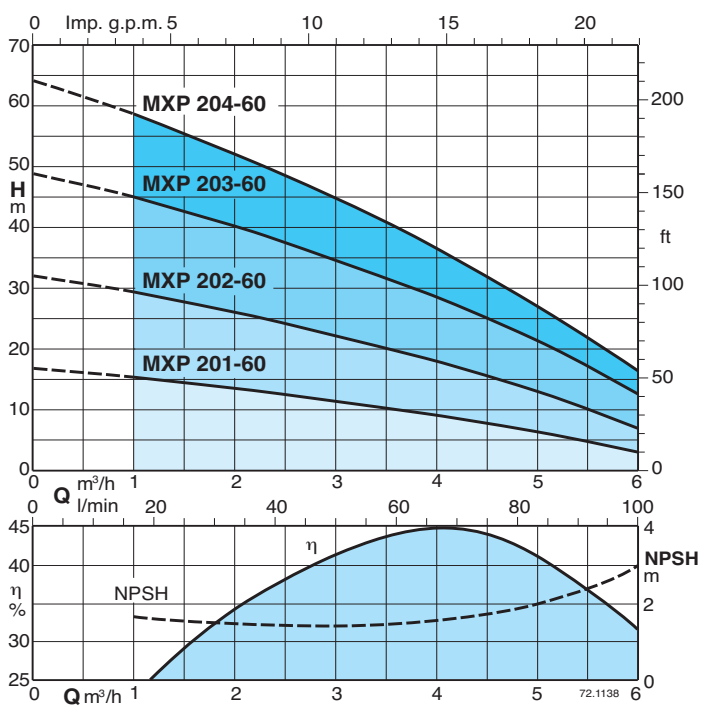


## Horizontal Multi-Stage Close Coupled Pumps Bombas multietapas horizontales monobloc



### Coverage chart - Campo de aplicaciones

$n \approx 3450$  rpm



## Construction

Horizontal multi-stage close coupled pump.  
Single-piece barrel casing in chrome-nickel stainless steel, with front suction port above pumps axis and radial delivery at top.  
Stages in Noryl.

**Connections:** threaded ports **ISO 228/1**.  
threaded ports **NPT** (ANSI/ASME B1.20.1) on request.

## Applications

For water supply.  
For domestic use, for garden use and irrigation.

## Operating conditions

Liquid temperature: 0 °C to +50 °C.  
Ambient temperature up to +40 °C.  
Maximum permissible pressure in the pump casing: 8 bar.  
Continuous duty.

## Motor

2-pole induction motor, 60 Hz (n = 3450 rpm).

**MXP:** three-phase 220/380 V, 220/440 V.

**MXPM:** single-phase 110 V, 127 V, 220 V, 110/220 V.  
with thermal protector up to 1.1 kW only 220V.

Capacitor inside the terminal box.

Insulation class F.

Protection IP 54.

Motor suitable for operation with frequency converter from 1,1 kW.

**Classification scheme IE3 for three-phase motor from 0,75 kW.**

Constructed in accordance with: EN 60034-1; EN 60034-30-1.  
EN 60335-1, EN 60335-2-41.

## Special features on request

Other voltages.

- Motor suitable for operation with frequency converter up to 0,75 kW.

## Materials

Component	Material
Pump casing	Cr-Ni steel 1.4301 EN 10088 (AISI 304)
Casing cover	Cr-Ni steel 1.4301 EN 10088 (AISI 304)
Pump Shaft	Chrome steel 1.4104 EN 10088 (AISI 430)
Plug	Cr-Ni steel 1.4305 EN 10088 (AISI 303)
Stage casing	PPO-GF20 (Noryl)
Impeller	PPO-GF20 (Noryl)
Mechanical seal	Carbon - Ceramic - NBR

## Ejecución

Bomba multicelulare horizontal monobloc.

Cuerpo bomba de acero inoxidable al cromo-níquel en una sola pieza, abierto por un solo lado (barrel casing), con boca de aspiración frontal sobre el eje de la bomba y boca de impulsión radial en la parte superior.  
Elementos en Noryl.

**Orificios:** Roscados **UNI-ISO 228/1**.

Roscados **NPT** (ANSI/ASME B1.20.1) bajo demanda.

## Aplicaciones

Para aprovisionamiento de agua.  
Para uso doméstico, para jardinería e irrigación.

## Límites de empleo

Temperatura líquido: de 0 °C a + 50 °C.

Temperatura ambiente hasta +40 °C.

Presión máxima admitida en el cuerpo de la bomba: 8 bar.

Servicio continuo.

## Motor

Motor a inducción 2 polos, 60 Hz (n = 3450 1/min).

**MXP:** trifásico 220/380 V, 220/440 V.

**MXPM:** monofásico 110 V, 127 V, 220 V, 110/220 V.

con protector térmico hasta 1,1 kW sólo para 220V.

Condensador incorporado en la caja de bornes.

Aislamiento clase F.

Protección IP 54.

Motor preparado al funcionamiento con convertidor de frecuencia de 1,1 kW.

**Clase alta eficiencia IE3 para motor trifásico de 0,75 kW.**

Ejecución según: IEN 60034-1; EN 60034-30-1.

EN 60335-1, EN 60335-2-41.

## Otras ejecuciones bajo demanda

Otras tensiones.

- Motor preparado al funcionamiento con convertidor de frecuencia hasta 0,75 kW.

## Materiales

Componente	Material
Cuerpo bomba	Acero al Cr-Ni 1.4301 EN 10088 (AISI 304)
Tapa del cuerpo	Acero al Cr-Ni 1.4301 EN 10088 (AISI 304)
Eje bomba	Acero al cromo 1.4104 EN 10088 (AISI 430)
Tapón	Acero al Cr-Ni 1.4305 EN 10088 (AISI 303)
Cuerpo elemento	PPO-GF20 (Noryl)
Rodete	PPO-GF20 (Noryl)
Sello mecánico	Carbón - Cerámica - NBR

## Performance - Prestaciones

n ≈ 3450 rpm

3 ~	1 ~	P <sub>2</sub>		Q m <sup>3</sup> /h l/min	H m						
		kW	HP		0	1	2	3	4	5	6
MXP 201-60	MXPM 201-60	0,25	0,34	H m	0	16,6	33,3	50	66,6	83,3	100
MXP 202-60	MXPM 202-60	0,45	0,6		16,5	15,2	13,5	11,5	9	6,2	3
MXP 203-60/B	MXPM 203-60/A	0,75	1		32	29,5	26,5	22,5	18	13	7
MXP 204-60/B	MXPM 204-60/A	0,75	1		48,5	45	40,5	34,5	28,5	21,5	12,5
					64	58,5	52	45	36,5	27	16,5

3 ~	1 ~	P <sub>2</sub>		Q m <sup>3</sup> /h l/min	H m						
		kW	HP		0	2,5	4	5	6	7	8
MXP 401-60	MXPM 401-60	0,33	0,45	H m	0	41,6	66,6	83,3	100	116	133
MXP 402-60/B	MXPM 402-60/A	0,75	1		16,3	14,5	13	11	9,2	7	4
MXP 403-60/B		1,1	1,5		32,5	29,5	27	24,5	21,5	17,5	12,5
					48,5	44	39	35	30	24	17

P<sub>2</sub> Rated motor power output.  
Potencia nominal del motor.

Tolerances according to UNI EN ISO 9906:2012.  
Tolerancias según UNI EN ISO 9906:2012.

+ 0,5 m security margin on NPSH-value is necessary.

Para el valor del NPSH se recomienda un margen de seguridad de + 0,5 m.

Test results with clean cold water, without gas content.  
Resultados de las pruebas con agua fría y limpia, sin gas.

For capacities over 4 m<sup>3</sup>/h use a suction pipe G 1 1/4 (DN 32).  
Para caudales mayores de 4 m<sup>3</sup>/h, utilizar un tubo de aspiración G 1 1/4 (DN 32).

## Rated currents - Intensidades nominales

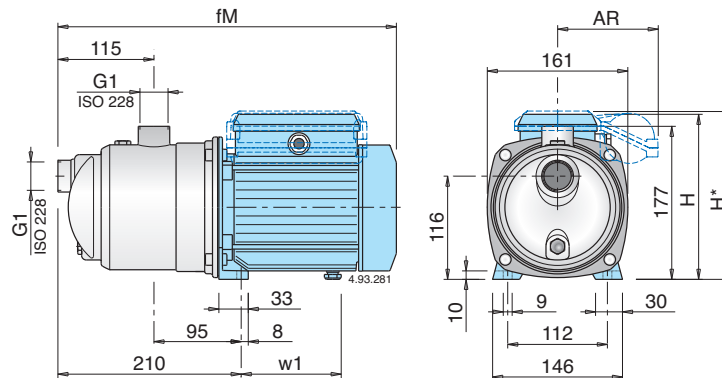
P <sub>2</sub>		single-phase - monofásico 1 ~					I <sub>A</sub> /I <sub>N</sub>
kW	HP	220V IN A	127V IN A	110V IN A	110/220V IN A		
0,25	0,34	2,3	4	4,6	-	1,8	
0,33	0,45	2,8	4,8	5,6	-	2,7	
0,45	0,6	4,1	7,1	8,2	-	3	
0,75	1	6,2	10,7	12,4	12.5/6.4	2,9	

P <sub>2</sub>		three-phase - trifásico 3 ~			I <sub>A</sub> /I <sub>N</sub>
kW	HP	220/380V IN A	220/440V IN A		
0,25	0,34	1,7/1	1,8/1,1	4,7	
0,33	0,45	2/1,2	2,2/1,3	4	
0,45	0,6	3,1/1,8	3,3/1,9	4,8	
0,75	1	4,5/2,6	4,4/2,5	5,6	
1,1	1,5	5,6/3,2	5,6/3,3	5,1	

P<sub>2</sub> Rated motor power output.  
Potencia nominal del motor.

I<sub>A</sub>/I<sub>N</sub> D.O.L. starting current / Rated current  
Intensidad de arranque / Intensidad nominal

## Dimensions and weights - Dimensiones y pesos

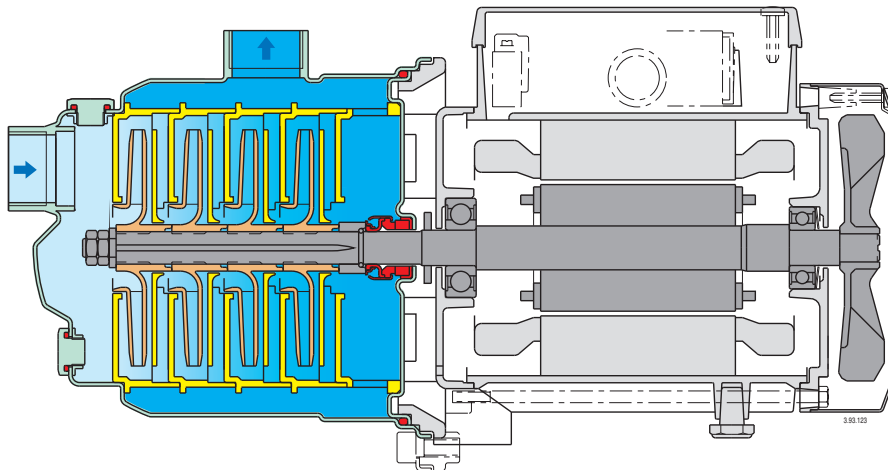


DN NPT Version on demand - Ejecuciones bajo demanda

TYPE TIPO	mm								kg	
	fM	H	w1	H*	AR				MXP	MXPM
MXP 201-60 - MXPM 201-60	362	176	102	-	●	●	●	□	5,9	5,9
MXP 202-60 - MXPM 202-60	362	176	102	-	●	●	●	□	7,2	7,2
MXP 203-60/B - MXPM 203-60/A	391	192	112	197	●	116	116	131	10,3	10,5
MXP 204-60/B - MXPM 204-60/A	391	192	112	197	●	116	116	131	10,4	10,6
MXP 401-60 - MXPM 401-60	362	176	102	-	●	●	●	□	5,9	5,9
MXP 402-60/B - MXPM 402-60/A	391	192	112	197	●	116	116	131	10,2	10,4
MXP 403-60/B	391	192	112	-	-	-	-	-	11	

● Standard dimensions - Dimensiones estándar  
□ Cannot be constructed - Non fatibles

## Features - Características constructivas



**Extra safety**  
against running dry, with the suction port above pump axis.

**Robust**  
Single-piece barrel casing.

**Compact**  
Single-piece lantern bracket and base.

**Low noise**  
with the water-filled shroud around the stages.

**Más seguridad**  
Contra el funcionamiento en seco, con la boca de aspiración sobre el eje de la bomba.

**Robusta**  
Cuerpo bomba de una sola pieza abierto por un solo lado.

**Compacta**  
Acoplamiento bomba motor y base soporte de una sola pieza.

**Silenciosa**  
con la capa de agua alrededor a los elementos.