

# MP 60 Hz

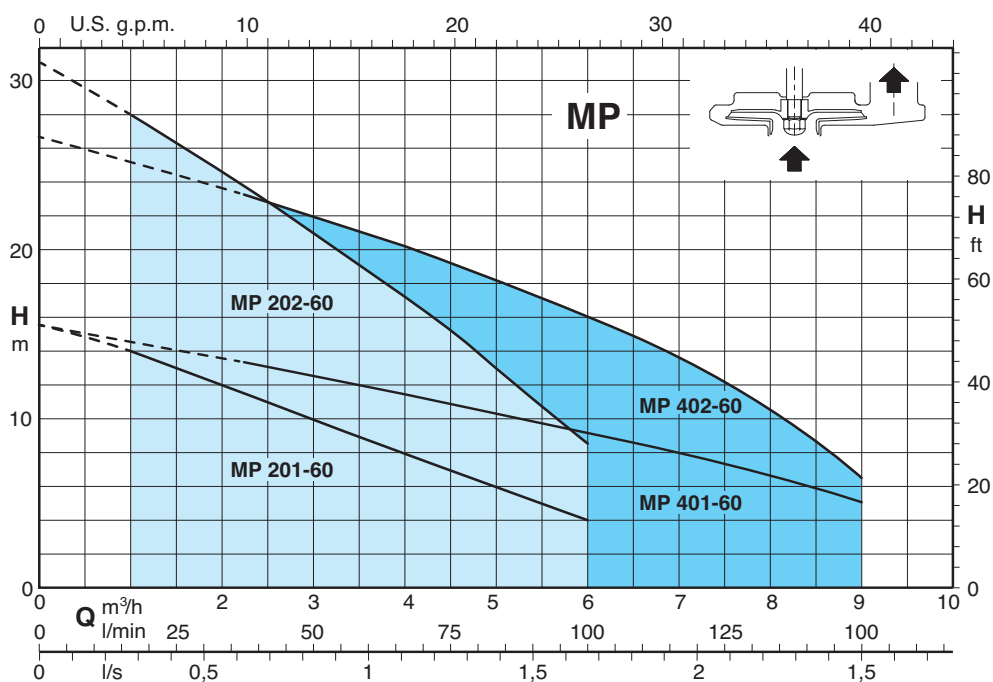


Multi-stage submersible pumps  
Bombas multicelulares sumergible



Coverage chart - Campo de aplicaciones

n ≈ 3450 1/min



## Construction

Multi-stage centrifugal submersible pumps with external jacket in chrome-nickel stainless steel, with vertical delivery port.  
 Motor cooled by the pumped water passing between the motor jacket and the external jacket.  
 Double shaft seal with oil chamber.

## Applications

- For clean water containing solids up to 2 mm grain size.
- For draining rooms or emptying tanks.
- Extraction of water from ponds, streams or pits and for rainwater collection.
- For irrigation purposes.

For outdoor use a power supply cable of not less than 10 m should be used in accordance with: EN 60335-2-41.

## Operating conditions

Liquid temperature +5 °C to +35° C.  
 Maximum immersion depth: 5 m.  
 Minimum water level with float 100 mm.  
 Continuous duty.

## Motor

2-pole induction motor, 60 Hz (n ≈ 3450 rpm).

**MP:** three-phase 220 V;  
 three-phase 380 V;  
 three-phase 440 V.  
 Cable: H07RN-F (H05RN-F for 0,25 kW), length 5 m, without plug.

**MPM:** single-phase 110 V, 127 V, 220 V,  
 with float switch,  
 with thermal protector only 220V.  
 Incorporated capacitor.  
 Cable: H07RN-F (H05RN-F for 0,25 kW), length 5 m, with plug CEI-UNEL 47166.

Insulation class F.  
 Protection IP X8 (for continuous immersion)  
 Double impregnation humidity-proof dry winding.  
 Constructed in accordance with: EN 60034-1;  
 EN 60335-1, EN 60335-2-41.

## Other features on request

- Other voltages.
- Other mechanical seal.
- Cable length 10 m.
- Vertical magnetic float switch.
- Motor suitable for operation with frequency converter.

## Materials

Component	Material
Pump casing Impeller Stage casing	PPO-GF20 (Noryl)
Motor jacket External jacket	Cr-Ni steel 1.4301 EN 10088 (AISI 304)
Strainer Handle	Polypropylene
Shaft	Cr-Ni steel 1.4305 EN 10088 (AISI 303)
Mechanical seal	Ceramic alumina/Carbon/NBR
Seal lubrication oil	Oil for food/pharmaceutical machinery

## Ejecución

Bomba centrífugas multicelulares sumergible monorodete con camisa externa de acero inoxidable al níquel-cromo, con boca de impulsión vertical.  
 Motor refrigerado por el agua bombeada con deslizamiento entre la camisa del motor y la camisa externa.  
 Doble sello en el eje con cámara de aceite intermedia.

## Aplicaciones

Para aguas limpias con cuerpos sólidos hasta un diámetro de 2 mm.  
 Para el vaciado de locales inundados o tanques.  
 Para sacar el agua de fosas, pozos para la recogida de aguas pluviales.  
 Para irrigación.  
 Para uso en el exterior, el cable de alimentación tiene que ser de al menos 10 m, de acuerdo a EN 60335-2-41.

## Límites de empleo

Temperatura del líquido +5 °C a +35° C.  
 Profundidad de inmersión máxima: 5 m.  
 Nivel mínimo de vaciado con interruptor de nivel 100 mm.  
 Servicio continuo.

## Motor

Motor a inducción 2 polos, 60 Hz (n ≈ 3450 1/min).

**MP:** trifásico 220 V;  
 trifásico 380 V;  
 trifásico 440 V.  
 Cable: H07RN-F (H05RN-F para 0,25 kW), longitud 5 m, sin clavija.

**MPM:** monofásico 110 V, 127 V, 220 V,  
 con interruptor de nivel,  
 con protector térmico sólo para 220V.  
 Con condensador incorporado.  
 Cable: H07RN-F (H05RN-F para 0,25 kW), longitud 5 m, con clavija CEI-UNEL 47166.

Aislamiento clase F.  
 Protección IP X8 (para inmersión continua).  
 Bobinado en seco con doble impregnación resistente a la humedad.  
 Ejecución según: EN 60034-1;  
 EN 60335-1, EN 60335-2-41.

## Otras ejecuciones bajo demanda

- Otras tensiones.
- Otro sello mecánico.
- Longitud cable 10 m.
- Con interruptor de nivel fijo (magnético).
- Motor preparado al funcionamiento con convertidor de frecuencia.

## Materiales

Componentes	Material
Cuerpo bomba Rodete Cuerpo elemento	PPO-GF20 (Noryl)
Camisa motor Camisa externa	Acero al Cr-Ni 1.4301 EN 10088 (AISI 304)
Filtro de asp. Asa transporte	Polipropileno
Eje	Acero al Cr-Ni 1.4305 EN 10088 (AISI 303)
Sello mecánico	Cerámica alúmina/Carbón/NBR
Aceite lubrif. sello	Aceite blanco para uso alimentario farmacéutico

## Performance - Prestaciones

$n \approx 3450$  rpm

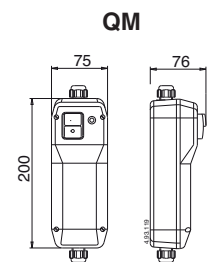
3~	1~	P <sub>1</sub>			P <sub>2</sub>			Q m <sup>3</sup> /h l/min	H										
		kW			HP				m										
MP 201-60	MPM 201-60	0,5	0,25	0,34	0,5	0,25	0,34	15,5	14	13	12	11	10	9	8	7	6	4	
MP 202-60	MPM 202-60	0,95	0,45	0,6	0,95	0,45	0,6	31	28	26,5	24,7	23	21	19,2	17,2	15,2	13	8,5	

3~	1~	P <sub>1</sub>			P <sub>2</sub>			Q m <sup>3</sup> /h l/min	H										
		kW			HP				m										
MP 401-60	MPM 401-60	0,7	0,37	0,5	0,7	0,37	0,5	15,5	13,3	12,5	12	11,5	11	10,5	9,3	8	6,5	5	
MP 402-60	MPM 402-60	0,95	0,45	0,6	0,95	0,45	0,6	26,5	23,5	22	21,2	20,2	19,3	18	16	13,5	10,5	6,5	

P<sub>2</sub> Rated motor power output. Kinematic viscosity  $\nu = \max 20$  mm<sup>2</sup>/sec. Density  $\rho = 1000$  kg/m<sup>3</sup>. Tolerances according to UNI EN ISO 9906:2012.  
 Potencia nominal del motor. Viscosidad cinemática  $\nu = \max 20$  mm<sup>2</sup>/sec. Densidad  $\rho = 1000$  kg/m<sup>3</sup>. Tolerancias según UNI EN ISO 9906:2012.

## Rated currents - Intensidades nominales

P <sub>2</sub>		single-phase - monofásico 1 ~											IA/IN
		220 V			127 V			110 V			IA/IN		
kW	HP	IN A	Capacitor Condens. 450 Vc	Cable Cable H07RN-F	IN A	Capacitor Condens. 250 Vc	Control Cuadro	Cable Cable H07RN-F	IN A	Capacitor Condens. 250 Vc		Control Cuadro	Cable Cable H07RN-F
0,25	0,34	2,5	8 $\mu$ F	3G0,75*	4,3	25 $\mu$ F	Internal	3G0,75*	5	30 $\mu$ F	Internal	3G0,75*	
0,37	0,5	3,6	12,5 $\mu$ F	3G1	6,2	40 $\mu$ F	QM	4G1	7,2	50 $\mu$ F	QM	4G1	
0,45	0,6	4,9	16 $\mu$ F	3G1	8,5	60 $\mu$ F	QM	4G1	-	-	-	-	

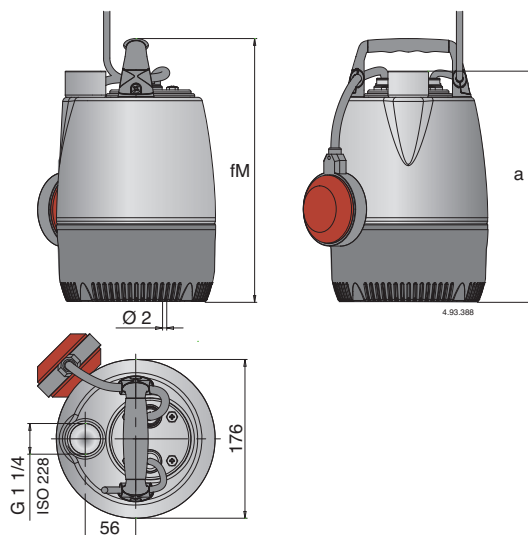


P <sub>2</sub>		three-phase - trifásico 3 ~					IA/IN
		220 V	380 V	440 V	Cable Cable H07RN-F		
kW	HP	IN A	IN A	IN A	H07RN-F		
0,25	0,33	1,4	0,8	0,7	4G0,75		3,8
0,37	0,5	3,1	1,8	1,6	4G1		3,8
0,45	0,6	3,4	2	1,7	4G1		3,5

\*H05RN-F for-para 0,25 kW

P<sub>2</sub> Rated motor power output. - Potencia nominal del motor.  
 IA/IN D.O.L. starting current / Rated current - Intensidad de arranque / Intensidad nominal

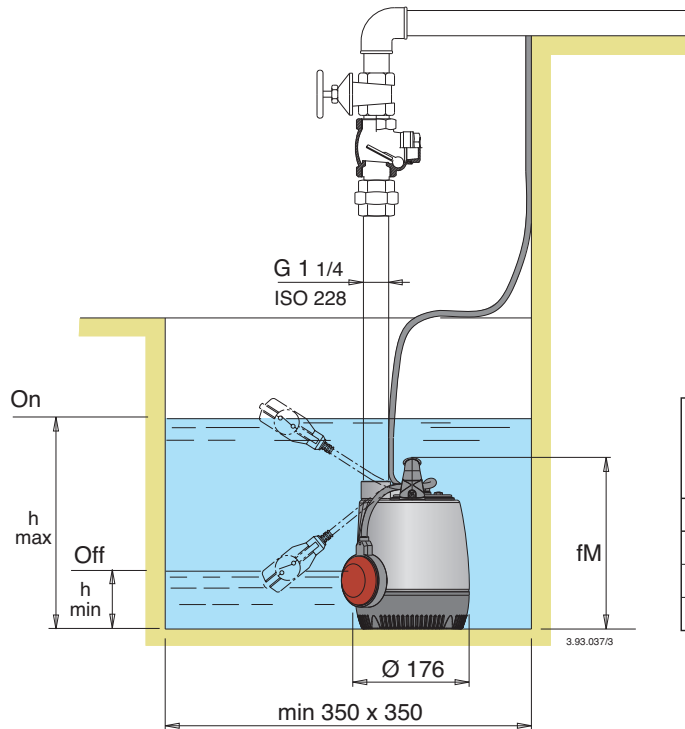
## Dimensions and weights - Dimensiones y pesos



TYPE TIPO	mm		(1) kg	
	fM	a	MP	MPM
MP 201-60 - MPM 201-60	265	230	4,7	4,9
MP 202-60 - MPM 202-60	325	290	6,4	6,7
MP 401-60 - MPM 401-60	300	265	6	6,4
MP 402-60 - MPM 402-60	325	290	6,4	6,7

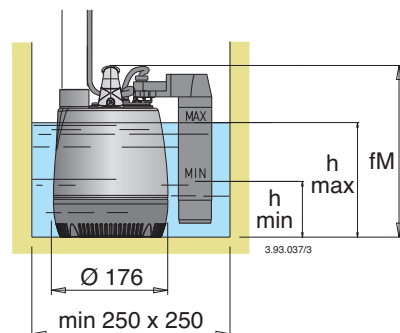
(1) With cable length: 5 m  
 Con longitud de cable: 5 m

## Installation example - Ejemplo de instalacion



TYPE TIPO	mm	
	h min	h max
<b>MPM 201-60</b>	100	310
<b>MPM 202-60</b>	160	370
<b>MPM 401-60</b>	135	345
<b>MPM 402-60</b>	160	370

## Installation example with vertical magnetic float switch Ejemplo con interruptor de nivel fijo (magnético)



TYPE TIPO	mm	
	h min	h max
<b>MPM 201-60 GF</b>	100	190
<b>MPM 202-60 GF</b>	160	250
<b>MPM 401-60 GF</b>	135	225
<b>MPM 402-60 GF</b>	160	250

## Features - Características constructivas

G 1 1/4 vertical, upward delivery port for installation in small pits, without the need for an elbow on the pump.

*Boca de impulsión G1 1/4 vertical, dirigida hacia arriba para la instalación en pozos pequeños, sin la necesidad de una curva sobre la bomba.*

Handle in polypropylene.

*Asa transporte in polipropileno.*

Easy inspection of the capacitor area  
*Fácil inspección del condensador.*

Shaft in chrome-nickel stainless steel.

*Eje de acero inoxidable.*

Easy adjustment of the float switch: to allow the adjustment of start/stop pump levels

*Fácil ajuste del interruptor de nivel: permite el ajuste de los niveles de arranque y paro de la bomba.*

Motor cooled by the pumped water passing between the motor jacket and the external jacket.

*Motor refrigerado por el agua bombeada con deslizamiento entre la camisa del motor y la camisa externa.*

Ceramic stainless steel shaft sleeve

*Camisa de protección eje de acero inoxidable ceramizado.*

Oil chamber

*Cámara de aceite.*

Suction strainer that allows the passage of solids up to 2 mm.

*Rejilla de aspiración permite el paso de cuerpos sólidos hasta un diámetro de 2 mm*

Stage casing and Impeller in PPO-GF20 (Noryl)  
*Cuerpo elemento y rodete de PPO-GF20 (Noryl)*

The double shaft seal with oil chamber separates the motor from the water and provides further protection against accidental operation when dry.

*Doble cierre sobre el eje, con cámara de aceite intercalada para una segura separación del motor del agua, y para la protección contra el funcionamiento accidental en seco.*

